

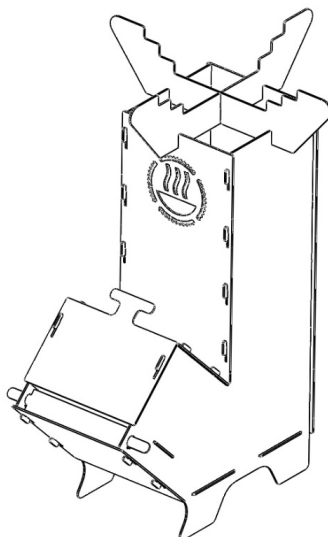


КОСТРОМСКОЙ ЗАВОД «ФОРМА МЕТАЛЛА»

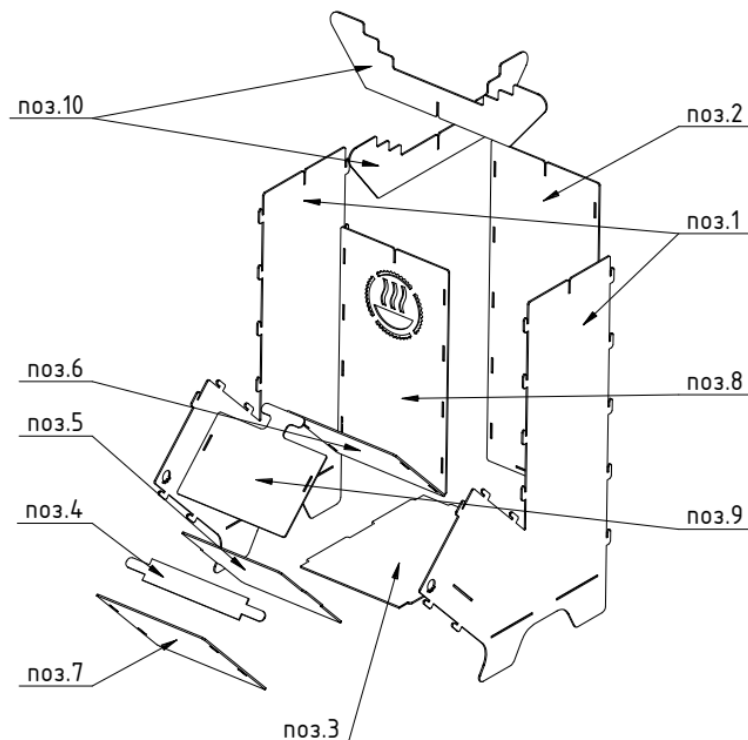
ПОХОДНАЯ РАЗБОРНАЯ ПЕЧЬ «РАКЕТА»

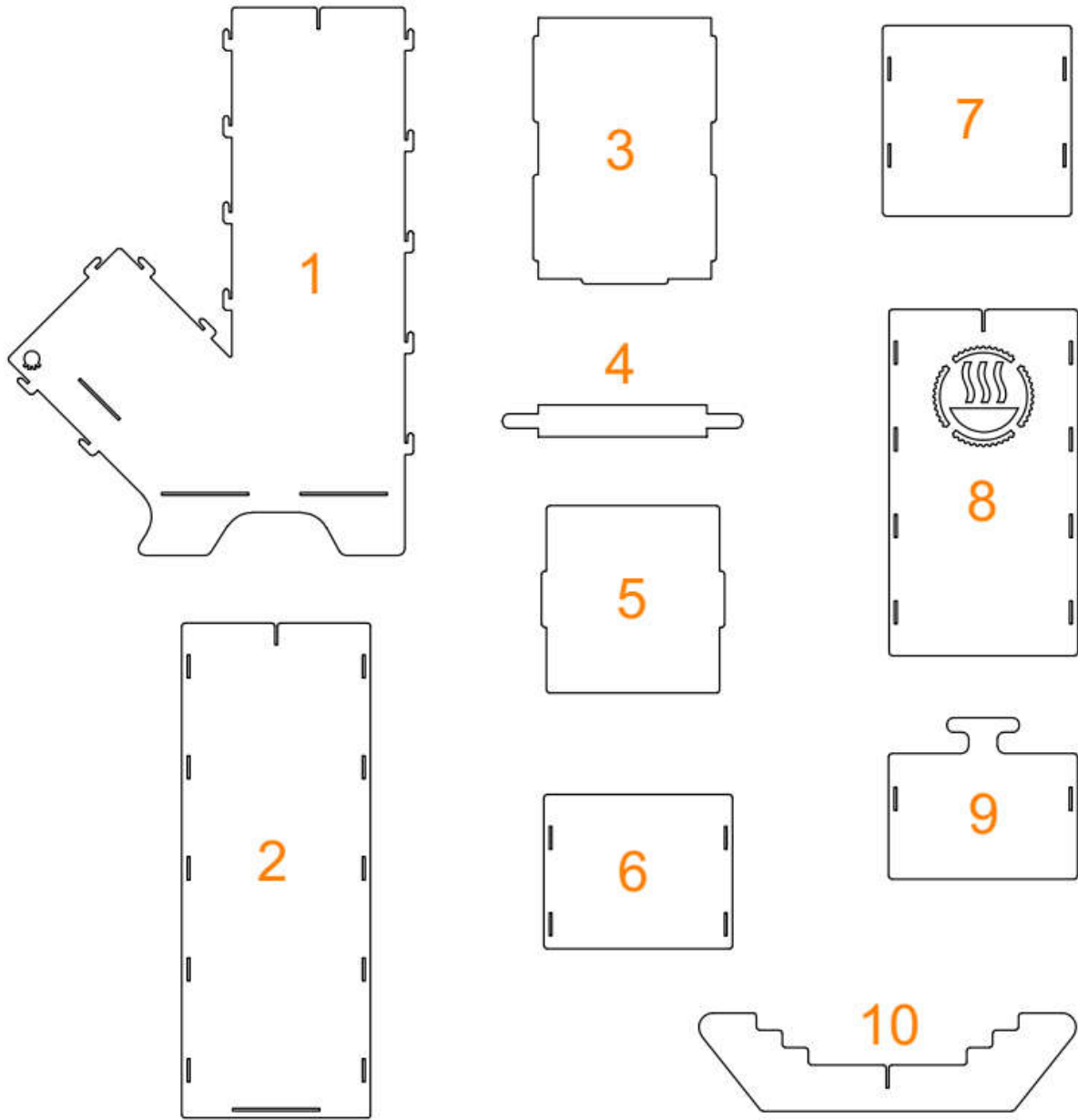
Инструкция по сборке

Внешний вид



Сборку осуществлять в соответствии с данной инструкцией. Порядок сборки см. ниже. Номер детали соответствует последовательности сборки. Перечень деталей см. на обороте.





Комплект поставки:

Деталь поз.1	2шт	Деталь поз.6	1шт
Деталь поз.2	1шт	Деталь поз.7	1шт
Деталь поз.3	1шт	Деталь поз.8	1шт
Деталь поз.4	1шт	Деталь поз.9	1шт
Деталь поз.5	1шт	Деталь поз.10	2шт